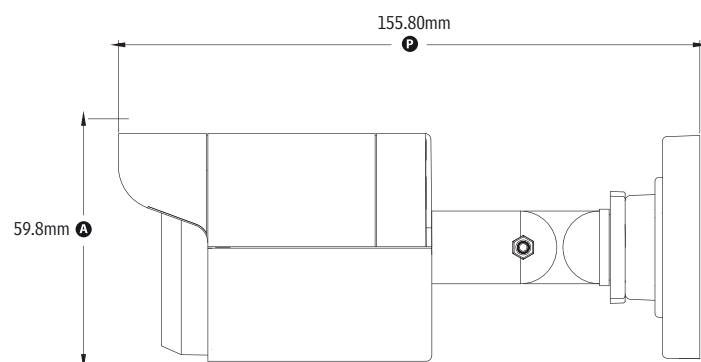


Principais Características

- 1.0 Mega Pixels - 720p (0 Lux)
- Lente Fixa 3.6mm
- IR até 15m
- Smart IR / BLC
- Interno/Externo (IP66)
- Compatível com as tecnologias:
HD-TVI / HD-CI / AHD / CVBS

Dimensões



Versão 1.0

(Medida: mm) | imagem ilustrativa

Especificação

Câmera	MODELO	QCB-136P
	TIPO	Câmera Bullet Infra Red 15m
	Tipo de Sinal	HD-TVI, HD-CVI, AHD e CVBS
	USO	Interno / Externo
Sensor de imagens	Fabricante / Modelo	-
	Tipo / Tamanho	DIGITAL / 1/4" 1.0 Mega Pixels
	Elementos de Imagem (Pixels) ativos (H x V / NTSC)	1280 (H) x 720 (V) = 921.600 pixels
	Intensidade - Iluminação mínima	0 Lux
DSP	Modelo / Firmware	-
	OSD (On Screen Display)	-
	Idioma	-
	Câmera ID	-
	AGC (Auto Gain Control)	Automático
	Balanço de Branco (White Balance)	Automático
	Shutter Eletrônico	Automático
	Sens-up	-
	BLC (Back Light Compensation)	Automático
	WDR (Wide Dynamic Range)	-
	HLC (Highlight Compensation)	-
	DIS (Digital Image Stabilization)	-
	DNR (Digital Noise Reduction)	-
Modo Day-Night	Automático	
Recursos Adicionais	Smart IR	
Sincronismo	Sistema de Varredura / Tipo de Sincronismo	Progressive scan / Interno

Lente	Tipo / Tamanho		Lente Fixa / 3.6mm
	Material		Vidro
	Ângulo de Visão		Horizontal: 52.9° / Vertical: 39.3° / Diagonal: 67.2°
	Abertura (F) / Distância focal (f)		F1.2 / f3.6mm
Infra-vermelho	Quantidade / Alcance / Tamanho		12x / Até 15m / 5mm
Mecanismo Pan / Tilt / Zoom	Motor	Tipo	-
		Micro Passo	-
	PAN	Rotação	-
		Velocidade	-
	TILT	Rotação	-
		Velocidade	-
	Precisão do Sistema		-
	Preset		-
	Auto-Scan		-
	Tour		-
	Pattern		-
	Sector		-
ZOOM Óptico / Digital		-	
Vídeo	Saída / Nível de Ruído		BNC / Maior que 58dB
	Resolução	Analogico (TV linhas)	800 TVL
		Digital (Pixels)	1280 x 720 (HD)
	Iluminação mínima	Modo Color	0.1 Lux @ (F1.2, AGC ON)
Modo P/B		0 Lux (ICR Ligado)	
Sistema / Módulo IP	Processador / Chip de Compressão / Streaming		-
	RAM / ROM / Flash		-
	Sistema Operacional		-
	Versão de F/W		-
	Atualização de F/W		-
	Monitoramento (Acesso via)	PC	-
Smartphones		-	
Função	Gravação		-
	Backup		-
	Ajustes	Vídeo	-
		Bitrate	-
	Alarme	Notificação	-
		Ação de trigger	-
		Pré	-
		Pós	-
	Conexão simultânea		-
	Vídeo analítico		-
Recursos Adicionais		-	
Áudio	Entrada		-
	Saída		-
	Compressão de áudio		-
Automação	Entrada		-
	Saída		-
	Interface serial	Comunicação	-
Protocolo		-	
Rede	Wireless	Protocolo	-
		Antena	-
	Segurança		-
	Interface de rede		-
	Protocolo		-

Especificações físicas	Dimensão (L x P x A)	Líquido	60 x 155.8 x 59.8 mm
		Bruto	240 x 110 x 100 mm
	Material	Composição	Plástico
		Cor	Branca e preta
	Índice de Proteção		IP66
Condições Ambientais	Temperatura	Operacional	-10°C ~ 60°C
		Armazenamento	-10°C ~ 60°C
	Umidade Relativa do Ar		0 ~ 90% RH
Alimentação	Tensão		DC 12V
	PoE		-
Certificados/Laudos			-