

Série DS-2DE7184

Speed Dome de Rede IR 2 Megapixel Série E



Principais Características

Função IR:

- Iluminação mínima de 0 Lux
- Alcance IR de até 120m de distância
- MTBF do IR cerca de 30,000 horas
- Smart IR

Sistema:

- Alta performance, resolução de até 1920x1080
- Precisão de preset de $\pm 0.1^\circ$
- ONVIF(Open Network Video Interface Forum), CGI(Common Gateway Interface), PSIA(Physical Surity Interoperability Alliance), para garantir integração e compatibilidade de sistemas
- Posicionamento inteligente 3D
- Função de recuperar memória: restaura PTZ e Lente após reinicialização
- Suporta ezviz cloud P2P

Funções Inteligentes:

- Detecção inteligente: Detecção de intrusão, cerca virtual, detecção exceção de áudio
- Gravação inteligente: limite de gravação, Suporta busca inteligente pelo NVR smart
- Processamento inteligente da imagem: anti-neblina
- Codec inteligente: baixa taxa de bits, ROI

Funções de PTZ:

- Movimento pan de 360° contínuos e tilt de -15° - 90° tilt
- Velocidade de Preset Pan de 240°/s Pan e 200°/s de Preset Tilt
- Velocidade Manual Pan de 0.1°-160°/s Manual e Tilt de 0.1°-120°/s
- 300 presets programáveis; Suporta congelar imagem no preset
- 8 patrulhas, até 32 presets por patrulha

- Função de zoom proporcional

Rede:

- Compressão de vídeo H.264/ MPEG4
- Suporta Web server
- Armazenamento local via cartão de memória tipo Micro SD (cartão de memória não incluso)
- Suporta até 8 NAS storage; Transmite os vídeos do cartão de memória SD ao NAS após restabelecer a rede
- Criptografia HTTPS e controle de acesso à rede baseado em porta IEEE 802.1X
- Suporta dual-stream; configurações de vídeo Básicas e avançadas; vídeo em tempo real em 960P ou 720P
- Multiple network protocols Suportaed: IPv4/IPv6, HTTP, HTTPS, 802.1X, QoS, FTP, SMTP, UPnP, SNMP, DNS, DDNS, NTP, RTSP, RTP, TCP, UDP, IGMP, ICMP, DHCP, PPPoE
- 1 entrada e 1 saída de áudio
- 2 entradas e 1 saída de alarme, Suporta vincular alarme com preset, patrol, pattern, gravação, saída de relé, central de upload, etc.

Cenários de aplicação

Indicada para lugares que requerem ampla área de monitoramento e exibição de imagens em alta definição, tais como rios, florestas, rodovias, ferrovias, aeroportos, portos, sentinelas, praças, parques, ruas, estações, espaços amplos, áreas residenciais externas, etc.

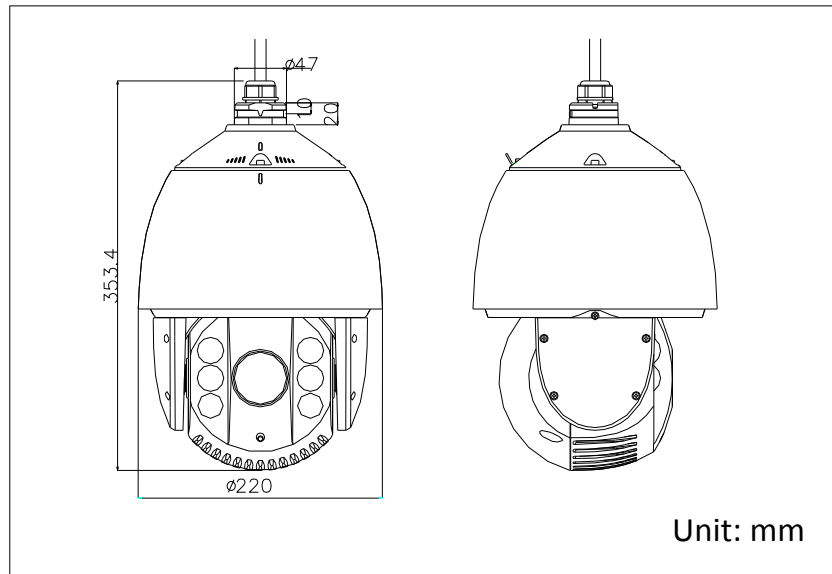
Especificações

Parâmetros		Modelo
		DS-2DE7184-A: 24Vca, Outdoor DS-2DE7184-AE: 24Vca & Hi-PoE, Outdoor Speed Dome de Rede IR 2 Megapixel Série E
Câmera	Sensor de Imagem (semicondutor tipo CCD)	Digital 1/2.8" varredura progressiva
	Elementos de Imagem (Pixels) ativos	1920 x 1080 = 2.073.600 Pixels (Resolução Máx.)
	Iluminação Mínima	Color : 0.05 lux (F1.6, 1/30 s, 50 IRE, AGC On) P/B: 0.01 lux (F1.6, 1/30 s, 50 IRE, AGC On) 0 lux with IR Color : 0.02 lux (F1.6, 1/1 s, 50 IRE, AGC On) P/B: 0.002 lux (F1.6, 1/1 s, 50 IRE, AGC On) 0 lux with IR
	Balanco do Branco	Auto / Manual /ATW/Indoor/Outdoor/Daylight lamp/Sodium lamp
	AGC	Auto / Manual
	Relação S / N	≥ 52dB
	3D DNR	Suporta
	BLC	Suporta
	HLC	Suporta
	DWDR	Suporta
	Anti-neblina	Suporta
	Velocidade de Shutter	1-1/10,000s

	Day & Night	ICR
	Zoom Digital	16X
	Máscara de Privacidade	2 máscaras de privacidade programáveis
	Tipo de foco	Auto / Semi-automático / Manual
Lente	Distância focal	4.7-94mm, 20x
	Velocidade de Zoom	Aprox.3s(Optical Wide-Tele)
	Ângulo de visualização	58.3-3.2 ° (Wide-Tele)
	Min. Distância de Trabalho	10-1000mm(Wide-Tele)
	Abertura	F1.6-F3.5
Pan e Tilt	Movimentação Pan	360° contínuos
	Velocidade Pan	Velocidade Manual: 0.1°-160°/s, Velocidade de Preset: 240°/s
	Movimentação Tilt	-15°-90° (Auto Flip)
	Velocidade Tilt	Velocidade Manual: 0.1°-120°/s, Velocidade de Preset: 200°/s
	Zoom Proporcional	A velocidade de rotação pode ser ajustada automaticamente de acordo com a taxa de zoom
	Número de Preset	300
	Ação Park	Pattern/Pan scan/Tilt scan/Frame scan/Panorama scan/Random scan
	Patrol	8 patrols, até 32 presets por patrol
	Recuperação memória	Suporta
	Exibição posição PTZ	On / Off
	Congelamento Preset	Suporta
	Agendamento de tarefa	Auto scan / Frame scan / Random scan / Patrol / Pattern / Preset / Panorama scan / Tilt scan / reiniciar Dome / ajuste de Dome / saída Aux
Infrared	Distância IR	120m
	Intensidade IR	Ajustado automaticamente de acordo com a taxa de zoom
Entrada/ Saída	Entrada de alarme	2 (0-5Vcc)
	Saída de alarme	1 saída de relé, ações de resposta de alarme configuráveis
	Acionamento de alarme	Deteccção intrusão, Cerca Virtual, Deteccção Movimento, Deteccção Exceção de Áudio, Análise Dinâmica, Violação, Rede desconectada, conflito endereço IP, exceção de Armazenamento
	Ações de alarme	Preset, Patrol, Pattern, Gravação, Saída Relé, Central Upload, upload FTP, email
	Entrada de áudio	1 entrada de áudio (Mic/Line in), 2-2.4V[pp]; impedância de saída: 1KΩ, ±10%
	Saída de áudio	1 saída, nível da linha, impedância: 600Ω
Rede	Ethernet	10Base-T / 100Base-TX, conector RJ45
	Máx. Resolução de Imagem	1920 × 1080
	Taxa de Frame	50Hz: 25 fps (1920×1080), 25 fps (1280×960) , 25 fps (1280×720) 60Hz: 30 fps (1920×1080), 30 fps (1280×960) , 30 fps (1280×720)
	Compressão de imagem	H.264/MJPEG
	ROI	Suporta 2 áreas com ajuste de nível
	Compressão de áudio	G.711/G.722/G.726/MP2L2

	Protocolos	IPv4/IPv6, HTTP, HTTPS, 802.1X, QoS, FTP, SMTP, UPnP, SNMP, DNS, DDNS, NTP, RTSP, RTP, TCP, UDP, IGMP, ICMP, DHCP, PPPoE
	Número de acesso simultâneo	Até 20
	Dual Streams	Suporta
	Cartão de memória Mini SD	Micro SD, até 64GB, limite de gravação
	Nível de usuário	Até 32 usuários, 3 níveis: Administrador, Operador e Usuário
	Segurança	Autenticação de usuário (ID e senha), autenticação de Host (MAC address) Filtro de endereço IP
System Integration	Integração	API aberta, Suporta Onvif, PSIA e CGI Suporta ezviz cloud P2P
	Web Browser	IE 7+, Chrome 18 +, Firefox 5.0 +, Safari 5.02 +
	Alimentação	24 Vca(modelo -A), Hi-PoE & 24 Vca(modelo -AEI) Máx. 30W(IR LED On) Máx. 21W(IR LED Off)
	Temperatura de operação / Umidade	-30 °C -65°C 90% ou inferior
	Proteção	IP66 (outdoor) Supressor de proteção contra raios 4,000V, surtos e transientes de tensão
	Montagens	Diversos tipos de montagens
	Dimensões	Φ220 × 353.4 mm
	Peso (aprox.)	4.5kg
	Opção de suporte (adequado somente para o modelo outdoor)	Braço longo de parede: DS-1602ZJ; Esquina: DS-1602ZJ-corner; Poste: DS-1602ZJ-pole; Caixa de alimentação: DS-1602ZJ-box

Dimensões



Modelos Disponíveis

- DS-2DE7184-A, 24Vca, outdoor
- DS-2DE7184-AE, 24Vca & Hi-PoE, outdoor

Accessórios



Suporte de parede tipo braço longo DS-1602ZJ