

DS-2CE56D1T-IRM



Características Principais

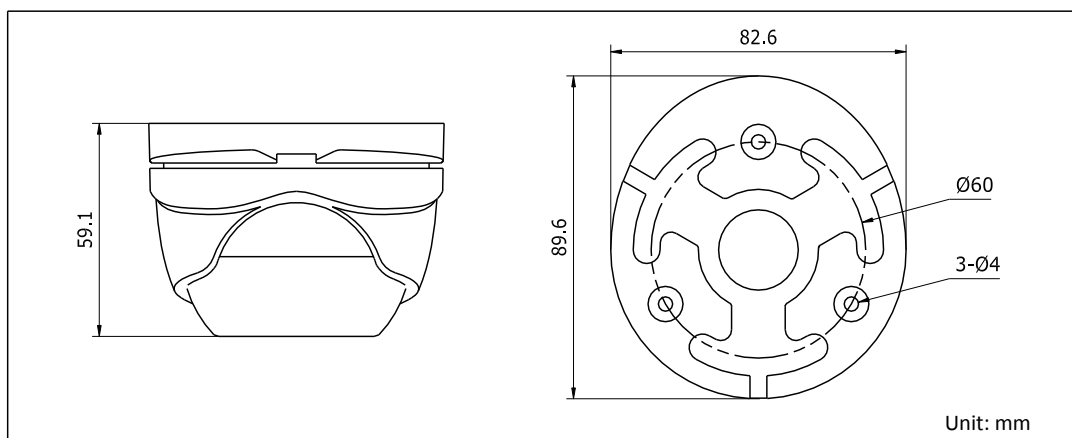
- Digital 2 Megapixel de Alta-Performance
- Saída de Vídeo Turbo HD, com resolução de 1080P
- True Day/Night, Infravermelho Inteligente
- IR com alcance de até 20m
- IP66
- Menu OSD controladora via UTC

Especificações

Modelo	DS-2CE56D1T-IRM
Parâmetro	Turbo HD1080p IR Dome
Câmera	
Sensor de Imagem (Semicondutor tipo CCD)	Digital 1/2.7" (Escanejamento Progressivo)
Sistema de Cor	NTSC
Elementos de Imagem (Pixels) ativos	1930(H)*1088(V) = 2.099.840 Pixels
Intensidade – Iluminação Min.	0.1 Lux @ (F1.2,AGC ON),0 Lux with IR
Vel. do Shutter	1/25(1/30) s to 1/50.000 s
Lentes	3.6mm (6mm optional)
	Ângulo de visão: 90°(3.6mm), 55.4°(6mm)
Montagem das Lentes	M12
Ajuste de Ângulo	Pan: 0 - 360°, Tilt: 0 - 75°, Rotação: 0 - 360°
Day & Night	ICR – Remoção mecânica de filtro de cor(Automática)
Sincronismo	Interno
Taxa de Frame	1080p@30fps

Saída de Vídeo HD	1 Analógica HD
Saída de CVBS	1Vpp Saída Composto (75Ω/BNC)
Relação Sinal Ruído	> 52dB
Menu	
ID da Câmera	Lig./Desl. (0-255)
AGC	Sim
Modo Day Night	Cor/PB/Auto/Ext
Balanço de Branco	Auto/User/Push/8000K/6000K/4200K/3000K
Máscara de Privacidade	Lig./Desl. Máximo 2 zonas
Detecção de Movimento	Lig./Desl. Máximo 4 zonas
BLC	Sim
Anti-flicker	Ligado / Desligado
Idiomas	Inglês/Chinês
Funções	Redução Digital de Ruído, Espelho
Geral	
Condições Operacionais	-40 °C à 60 °C Umidade Relativa 90% ou menor (sem condensação)
Alimentação	12Vcc
Consumo	Máx. 4W
Grau de Proteção	IP66
Alcance Infravermelho	até 20m
Comunicação	Protocolo: Pelco-C(Coaxitron)
Dimensões	89.6 × 59.1 mm
Peso	240 g

Dimensões



Accessórios



Suporte de Parede Interno/externo
DS-1272ZJ-110-TRS